

## Einzelteile der Lokomotiven 12224 und 12253

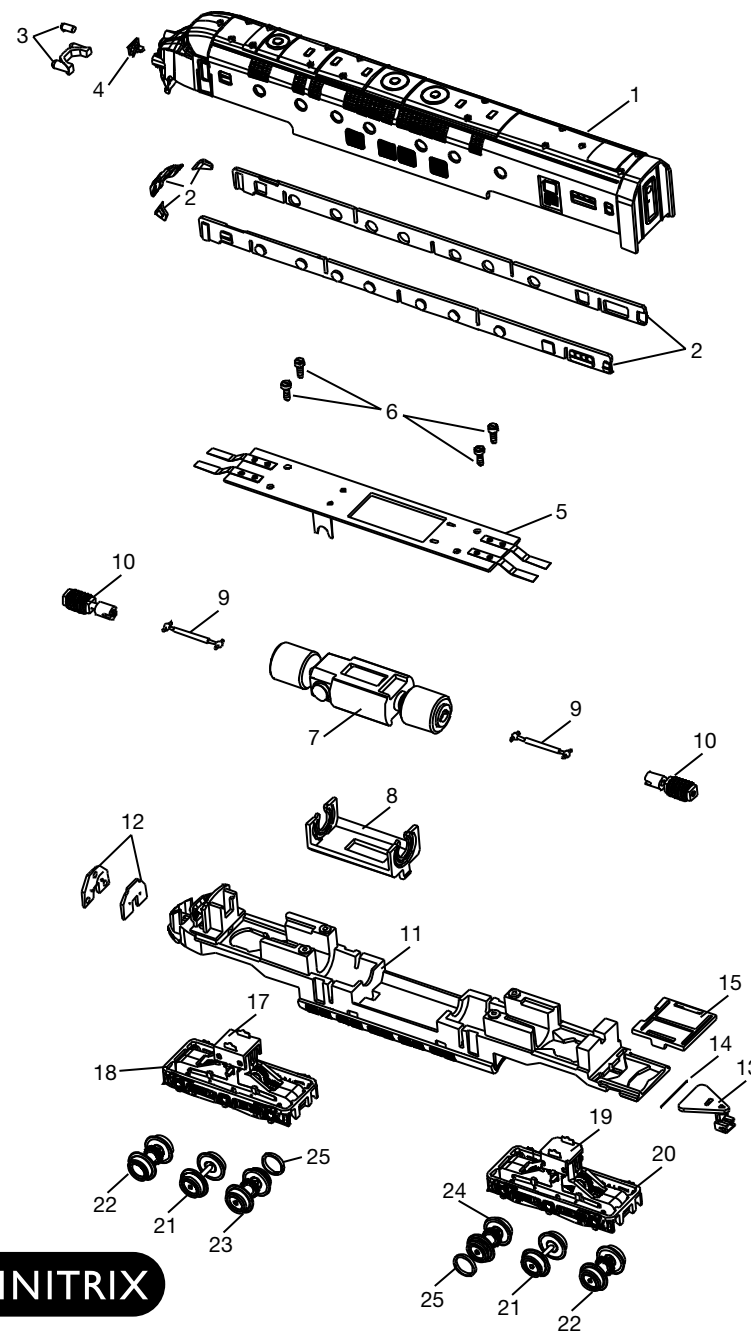
Lfd. Nr.	Benennung	Bestell-Nr.	
		12224	12253
1	Aufbau (A-Unit) mit	329 901	322 939
2	Fenstersatz (A-Unit)	320 759	322 959
3	Leuchtstab	320 758	320 758
4	Kupplungsattrappe	329 043	329 043
5	Leiterplatte	329 902	329 902
6	Schraube	322 948	322 948
7	Motor mit Schwungmassen	329 904	329 904
8	Motorhalter	329 032	329 032
9	Kardanwelle	322 949	322 949
10	Schneckenwelle	322 951	322 951
11	Träger mit	329 905	322 941
12	Stirnbeleuchtung	320 761	320 761
13	Kupplungsträger	329 052	329 052
14	Feder	329 022	329 022
15	Abdeckung	329 053	329 053
16	Kupplung	329 205	329 205
17	Drehschemel vorn	329 036	329 036
18	Drehgestellrahmen	320 762	320 762
19	Drehschemel hinten	329 081	322 956
20	Drehgestellrahmen	322 956	329 081
21	Radsatz	320 686	320 686
22	Radsatz mit Zahnrad	320 685	320 685
23	Radsatz (mit Haftreifen rechts)	320 687	320 687
24	Radsatz (mit Haftreifen links)	320 688	320 688
25	Haftreifen	12 2258 00	12 2258 00
26	Aufbau (B-Unit) oder	329 906	322 942
27	Aufbau (C-Unit) mit	329 908	322 944
28	Fenstersatz (B-Unit)	320 763	322 961
29	Fenstersatz (C-Unit)	320 764	322 962
30	Lichtleiter	329 911	329 911
31	Glühlampe	15 0047 00	15 0047 00
32	Träger	329 907	322 943
33	Schraube	329 069	329 069
34	Drehgestell (B-Unit)	329 953	329 964
35	Drehgestell (B und C-Unit)	322 954	322 965
36	Drehgestell (C-Unit)	322 955	322 966
37	Radsatz	322 912	329 912
38	Aufbau (D-Unit) mit	329 913	322 946
39	Fenstersatz (D-Unit)	320 765	322 963
40	Lichtleiter	320 691	320 691
41	Träger	329 914	322 947
42	Drehgestell	322 957	322 967
43	Drehgestell	322 958	322 968

TRIX Modelleisenbahn GmbH & Co. KG  
Postfach 4924  
D-90027 Nürnberg  
www.trix.de

000 000 08 03 na  
Printed in Germany  
Imprimé en Allemagne  
Änderungen vorbehalten

## Einzelteile der Lokomotiven 12224 und 12253

# TRIX

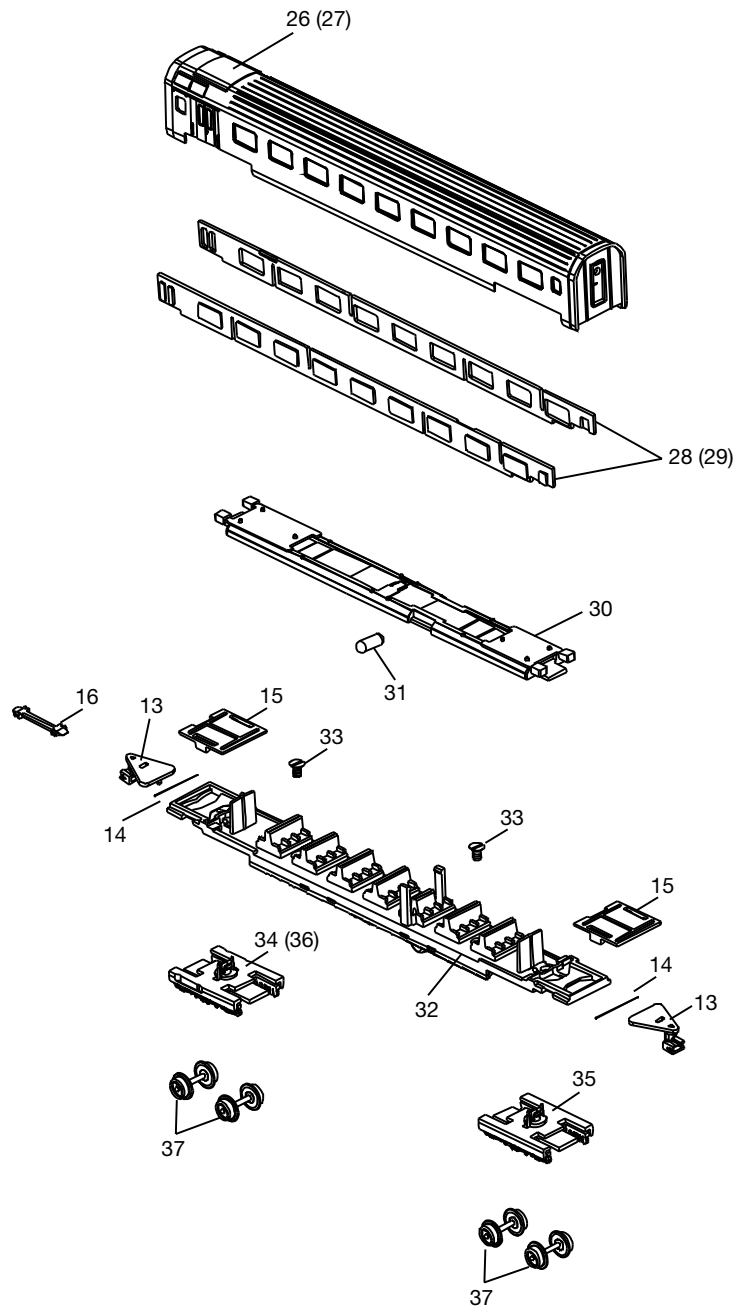


**MINITRIX**

Erhältlich beim Fachhandel

**12224**  
**12253**

# Einzelteile der Lokomotiven 12224 und 12253



# Einzelteile der Lokomotiven 12224 und 12253

